

0860
SINGLE SIDED 1500 BOOKCASE
BIBLIOTHEQUE A COTE UNIQUE 1500
FA-91717



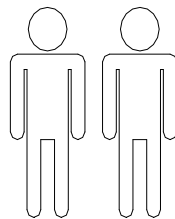
Assembly Instructions.

Please read these instructions carefully before assembling the unit and where necessary refer to the enclosed Component List.

Additional Tools Required.

NONE

Adults Required For Assembly.



Maintenance.

Some residual dust from the manufacturing process may be apparent. Your unit may be cleaned with a damp cloth; stubborn marks may be removed with a mild detergent or non-abrasive cream cleaner. Examine all fasteners periodically and retighten where necessary. Care must be taken not to over tighten the fasteners.

This unit is designed for use indoors on a flat level surface.

An Adult Should **ALWAYS SUPERVISE PLAY!**

Please retain our address for future reference

Manufactured by:
Mike Miller Associates Ltd.,
Syke Road, Wigton. Cumbria CA7 9NS
Tel: 016973 49774/45300 Fax: 016973 45511
Email: info@twoeytoys.com
Website: www.twoeytoys.com
Registered in England No: 1425839
Registered Office: The Old Brewery, Caldbeck.
Cumbria CA7 8EW

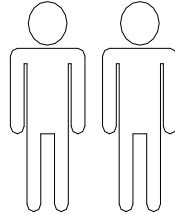
Mode D'emploi Pour Assemblage.

Lisez attentivement ce mode d'emploi avant de commencer l'assemblage de cet article et reportez-vous a la liste des composants ci-jointe.

Outils Supplementaires Nécessaires.

NONE

Assemblage Reserve Pour Adultes



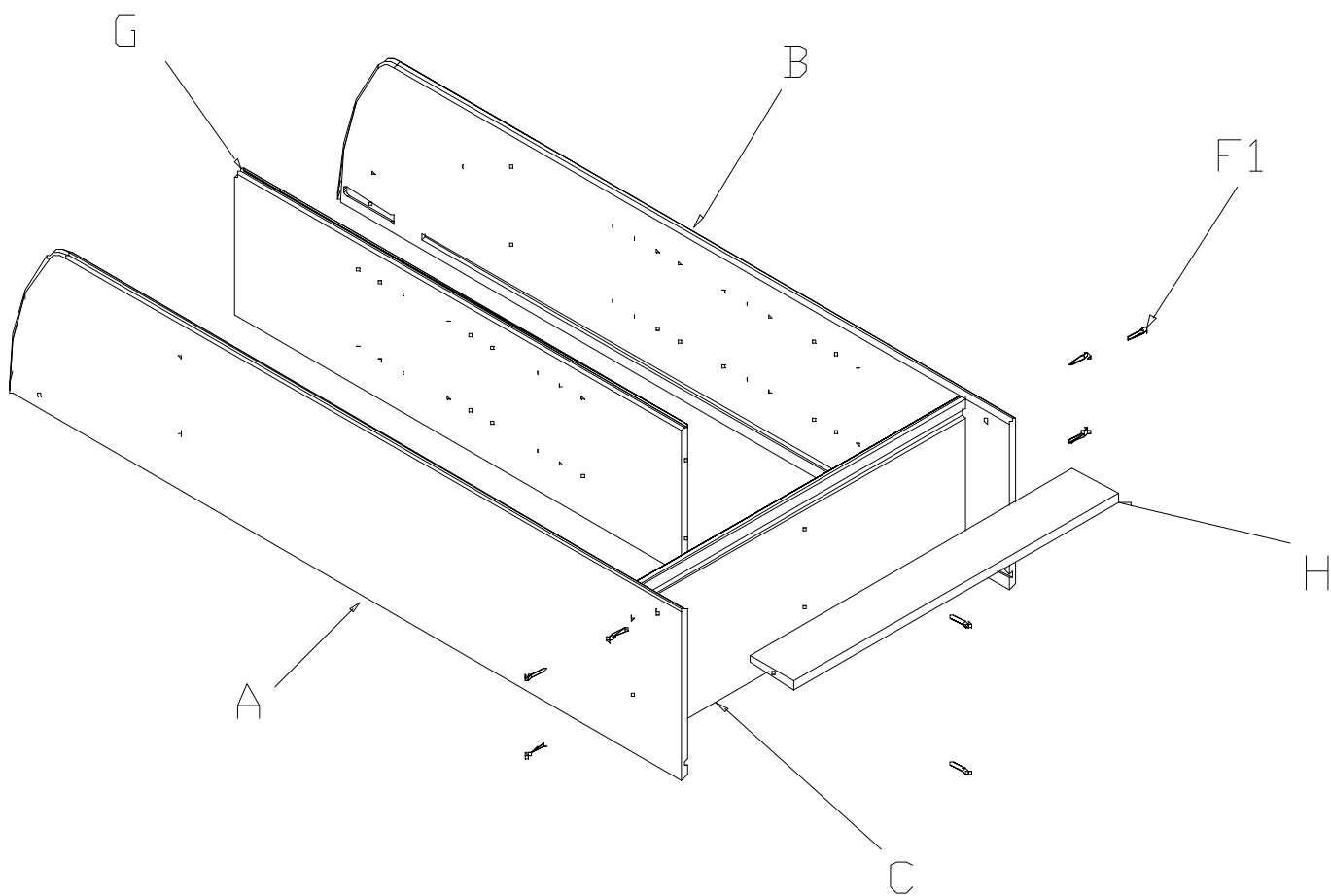
Entretien.

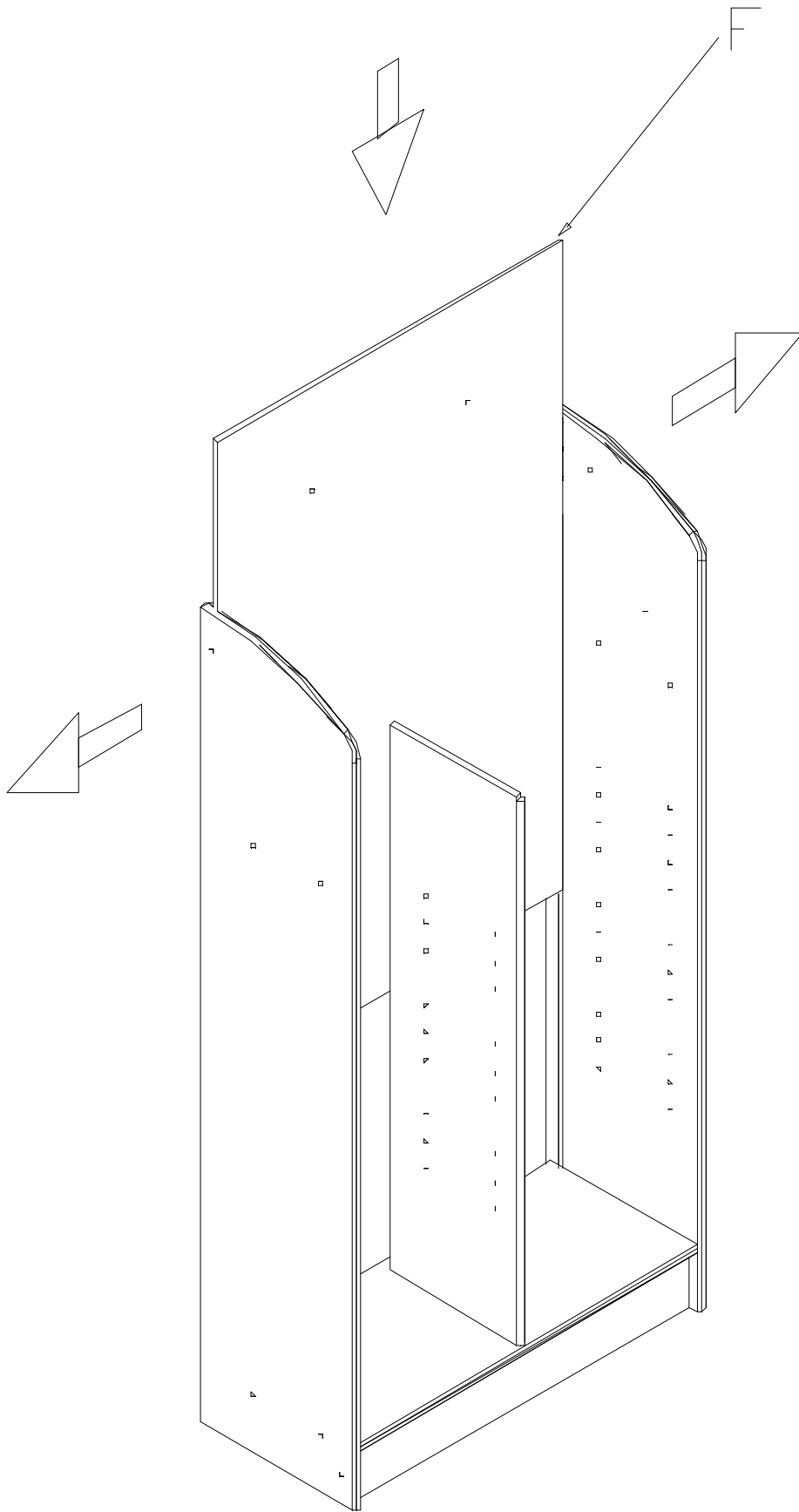
Un détergent léger ou une crème non abrasive peuvent être utilisés pour nettoyer les taches persistantes. Vérifiez régulièrement les attaches et resserrez si nécessaire. Attention de ne pas trop serrer les formetures.

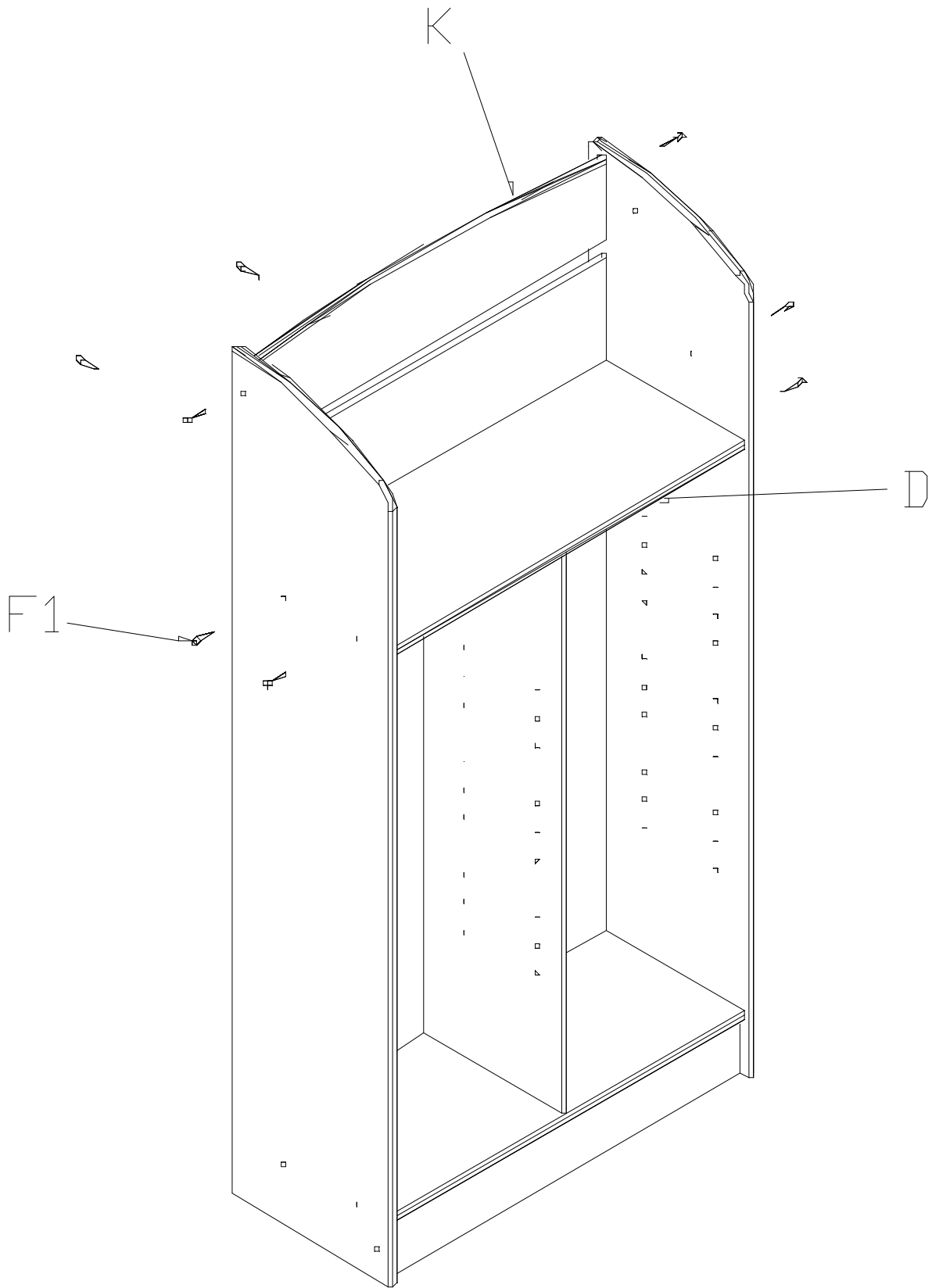
Utilisez cet article seulement a l'interieur sur une surface plat et horizontale

Un adulte doit toujours surveiller jouer

Conservez nos coordonnees pour obtenir tous renseignements complementaires a l'avenir.



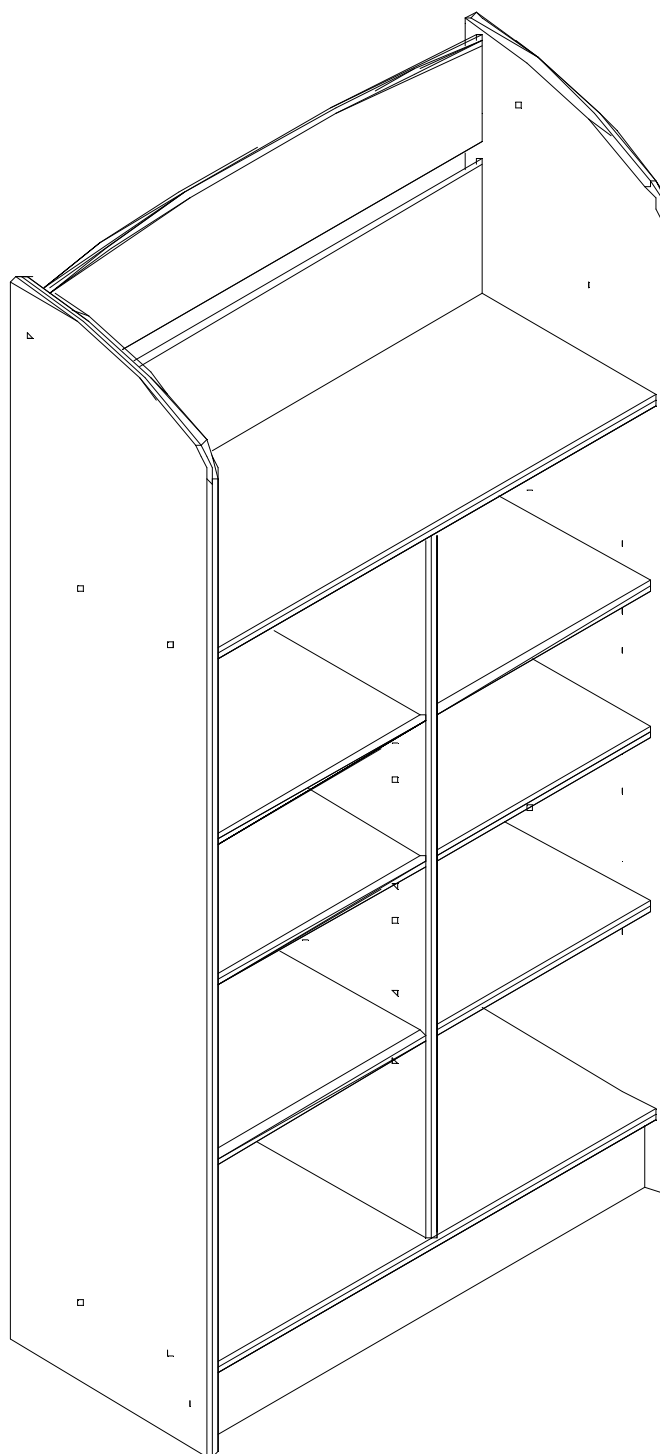




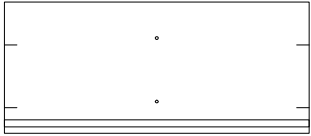


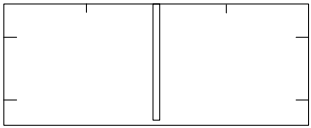
SINGLE SIDED 1500 BOOKCASE
SUPPLIED WITH
1 FIXED SHELF
6 ADJUSTABLE SHELVES

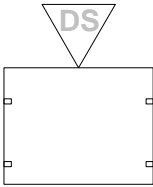
BIBLIOTHEQUE A COTE UNIQUE 1500
FOURNIE AVEC
1 ETAGERES FIXE
6 ETAGERES AJUSTABLES





0860 - SINGLE SIDED 1500 BOOKCASE (CS0566)
COMPONENTS LIST



C
 PN: 0850203
 QTY 1


D
 PN: 0850304
 QTY 1



E
 PN: 0850403
 QTY 6

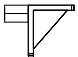

G
 PN: 0860301
 QTY 1



H
 PN: 0850703
 QTY 1


K
 PN: 0850901
 QTY 1

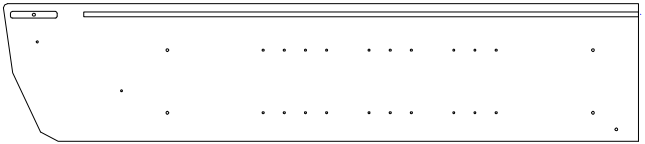
KIT (SOME EXTRA'S INCLUDED)

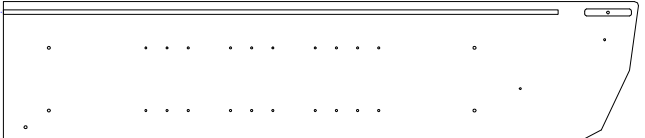

F1
 SUPERJOINER
 PN: FS6338SW4
 QTY 18

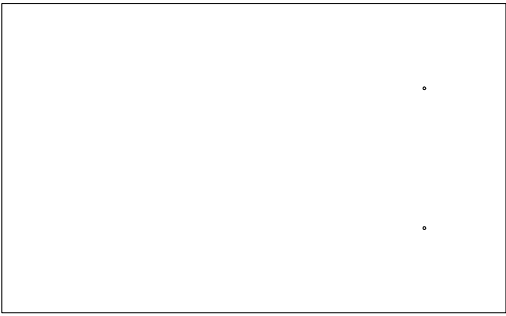

F3
 SHELF SUPPORT
 PN: ADSHELF01
 QTY 26


F
 ALLEN KEY
 PN: AMSW4
 QTY 1

PACK 1 OF 2


A
 PN: 0860102
 QTY 1


B
 PN: 0860401
 QTY 1


F
 PN: 0860203
 QTY 1

PACK 2 OF 2