

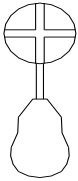
1040
Free Standing Shelf
520 mm



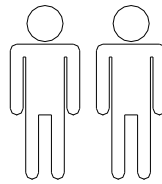
Assembly Instructions.

Please read these instructions carefully before assembling the unit and where necessary refer to the enclosed Component List.

Additional Tools required



Adults required for assembly



Maintenance.

Some residual dust from the manufacturing process may be apparent. Your unit may be cleaned with a damp cloth. Stubborn marks may be removed with a mild detergent, or non-abrasive cream cleaner. Examine all fasteners periodically and retighten if necessary.

This unit is designed for use indoors on a flat and level surface.

Please retain our address for future reference

Manufactured by:
Mike Miller Associates Ltd.,
Syke Road, Wigton. Cumbria CA7 9NS
Tel: 016973 49774/45300 Fax: 016973 45511
Email: info@twoey.co.uk
Website: www.twoeytoys.com
Registered in England No: 1425839
Registered Office: The Old Brewery, Caldbeck.
Cumbria CA7 8EW

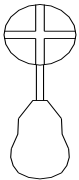
Présentoir Pose Libre



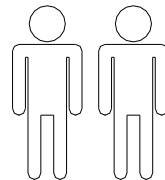
Mode d'emploi pour assemblage.

Lisez attentivement ce mode d'emploi avant de commencer l'assemblage de cet article et reportez-vous à la liste de composants ci-jointe.

Outils Supplémentaires Nécessaires.



Assemblage Réserve Pour Adultes



Entretien.

Il est possible qu'il reste un peu de poussière créée pendant la fabrication de l'article.

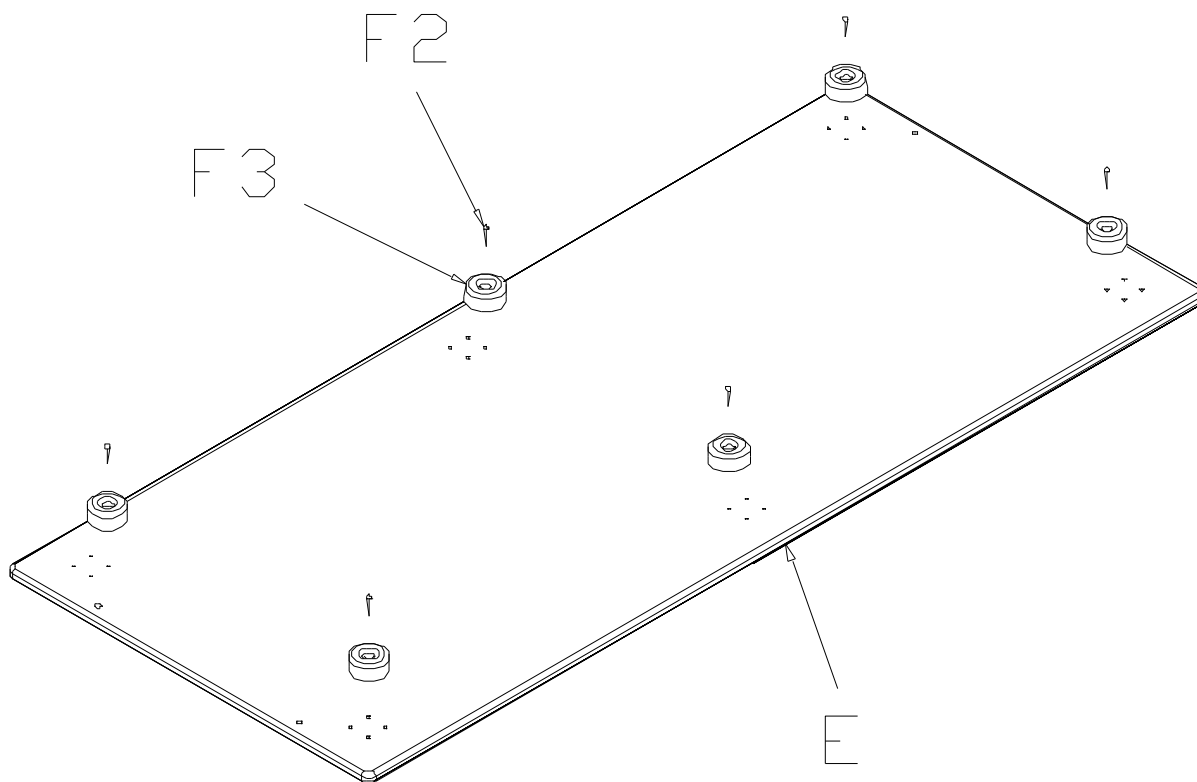
Votre article peut être nettoyé avec un chiffon humide.

Un détergent léger ou une crème non-abrasive peuvent être utilisés pour nettoyer les taches persistantes. Vérifiez régulièrement les attaches et resserrez si nécessaire.

Utilisez cet article seulement à l'intérieur sur une surface plate.

Conservez nos coordonnées pour obtenir tous renseignements complémentaires à l'avenir.

Manufactured by:
Mike Miller Associates Ltd.,
Syke Road, Wigton. Cumbria CA7 9NS
Tel: 016973 49774/45300 Fax: 016973 45511
Email: info@twoey.co.uk
Website: www.twoeytoys.com
Registered in England No: 1425839
Registered Office: The Old Brewery, Caldbeck.
Cumbria CA7 8EW

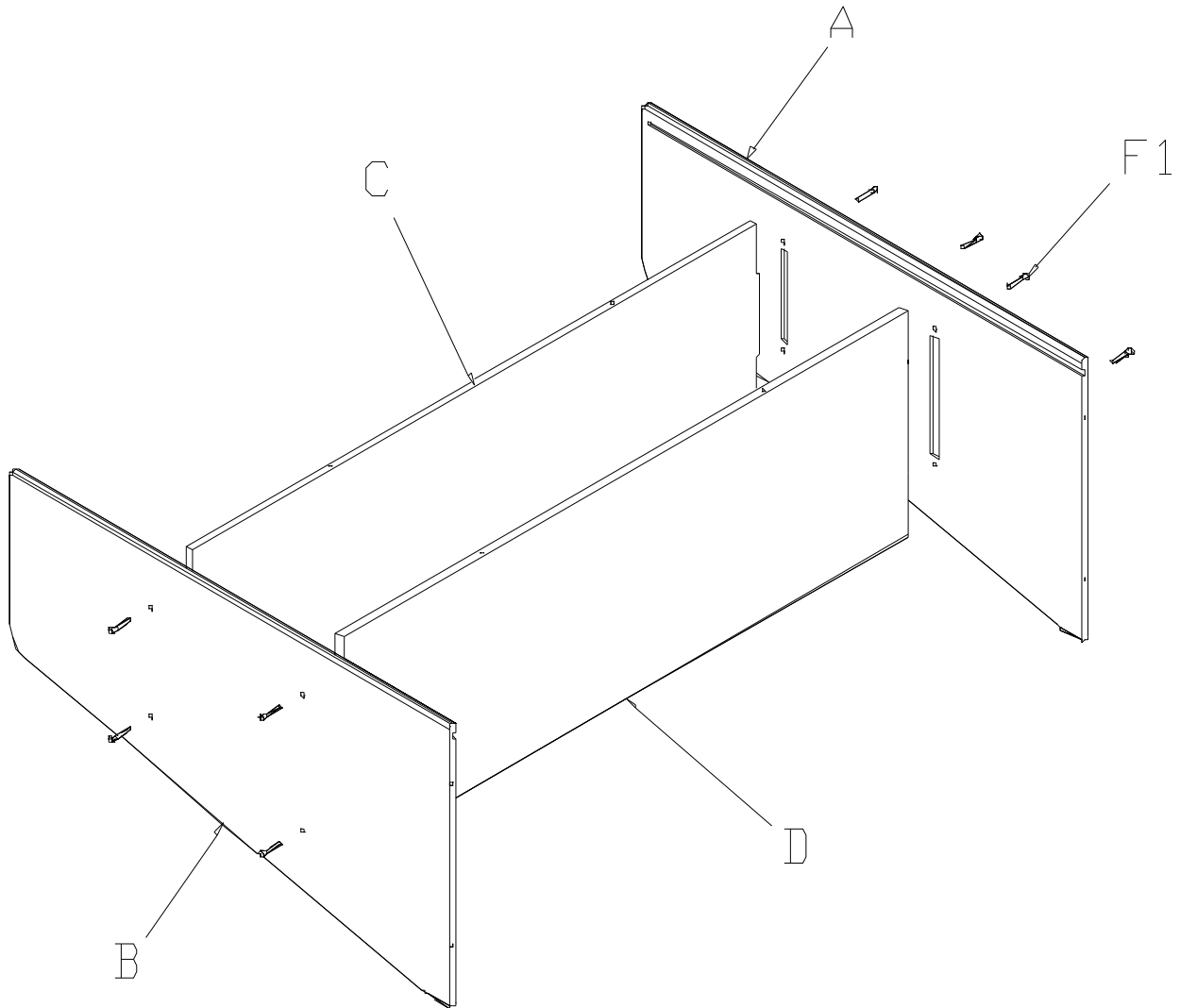


Note

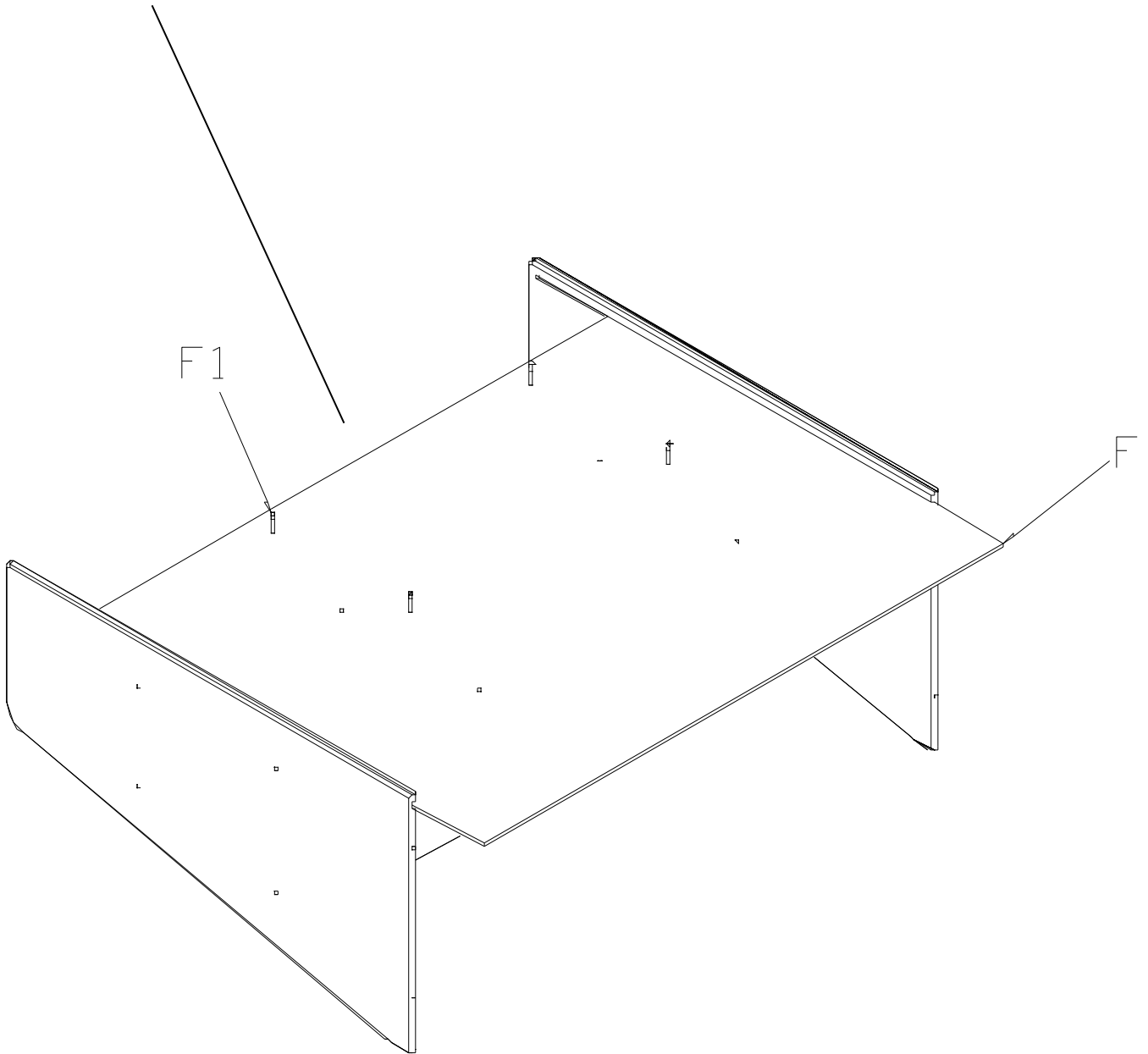
Do not fit the Glide Feet (F3)
When fitting the optional Castors.

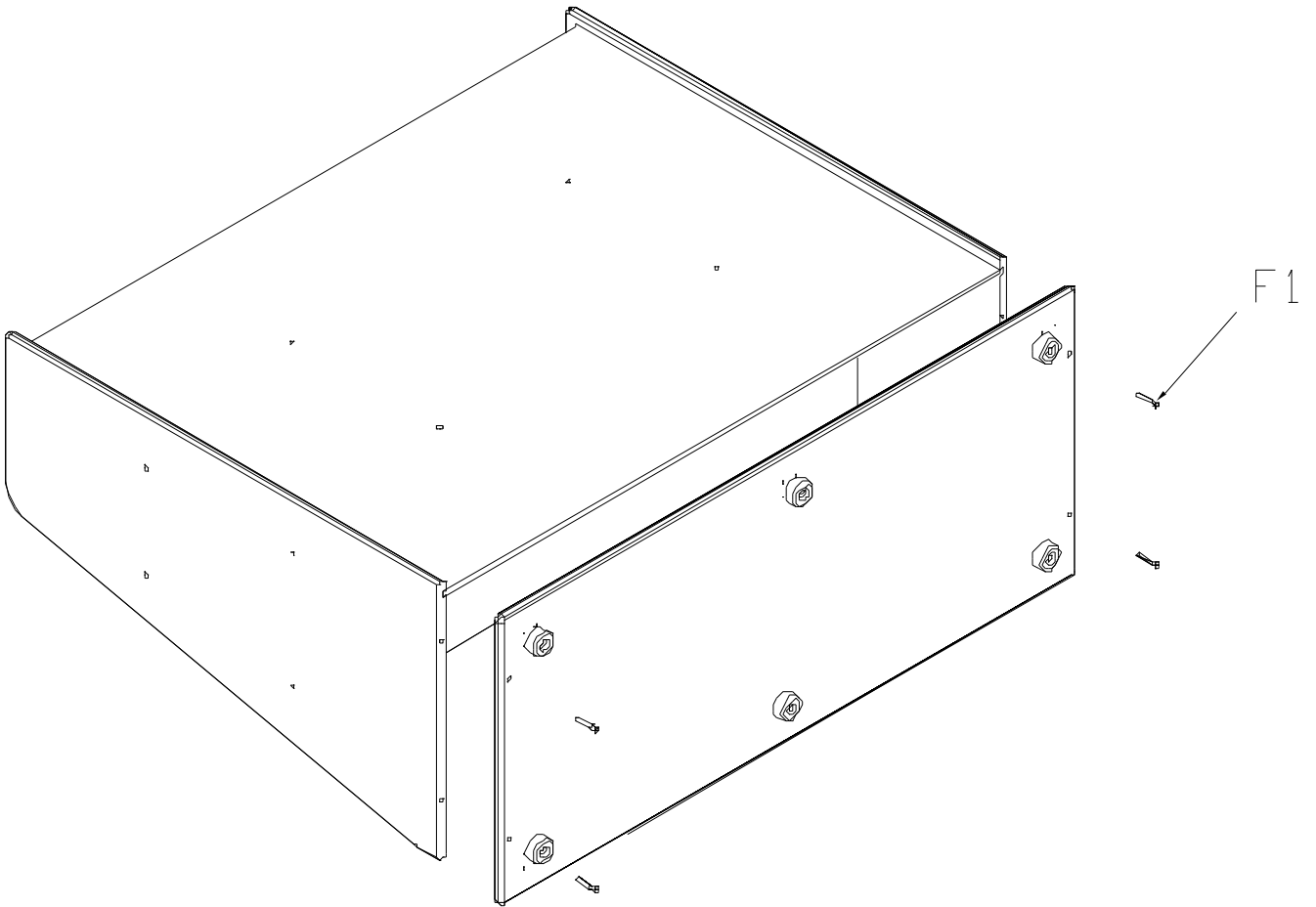
Ne pas installer les pieds de l'article (F3)
si vous décidez d'installer les Roulettes

Do not fully tighten fasteners until all parts have been assembled.
Vissez pas totalement les attaches avant que toutes les pieces
soient mises en place.



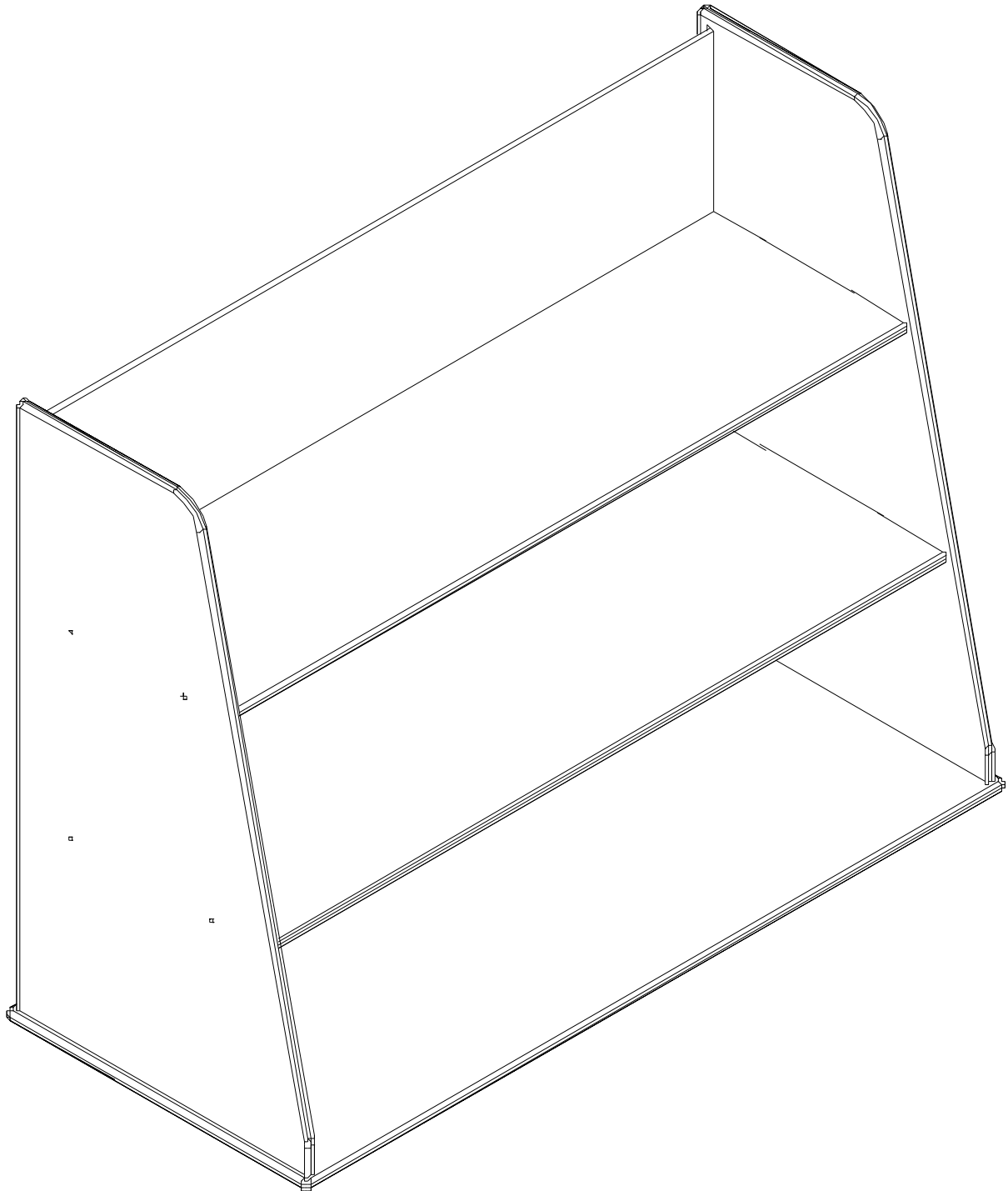
Assemble with rounded edge to Top
Monter à bord arrondi vers le haut.






The Free Standing Shelf Unit Présentoir Pose Libre


Ensure all fasteners are fully tightened before using the unit.
Toutes les attaches peuvent maintenant être vissées à bloc.



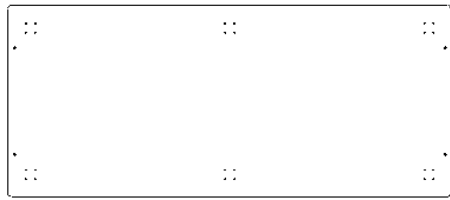
1040 - FREE STANDING SHELF 520MM DEEP (CS0707) COMPONENTS LIST



C
PN: 1040204
QTY 1




D
PN: 1040304
QTY 1

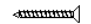


E
PN: 1040404
QTY 1


KIT
(SOME EXTRA'S INCLUDED)




F1
SUPERJOINER
PN: FS6338SW4
QTY 18



F2
SCREW CSK HD
No.6 x 3/4"
PN: FS63/4C
QTY 6

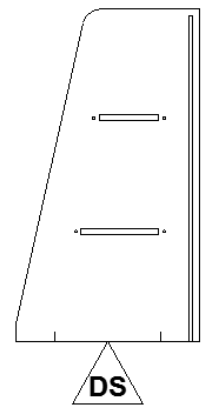


F3
CIRCULAR GLIDE
PN: APGLD4520
QTY 6

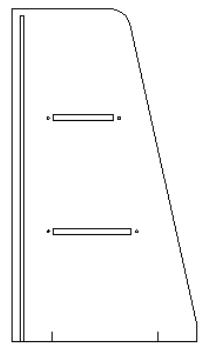


ALLEN KEY
PN: AMSW4
QTY 1

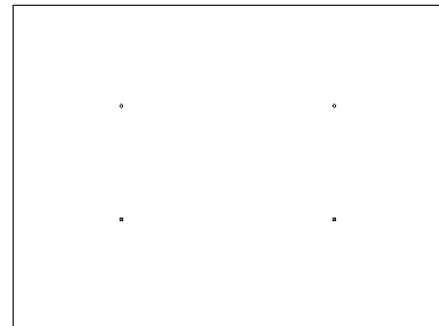
PACK 1 OF 2



A
PN: 1040104
QTY 1



B
PN: 1040702
QTY 1



F
PN: 1040503
QTY 1

PACK 2 OF 2