

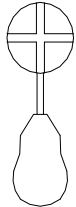
**9400
IT 700 Workstation**



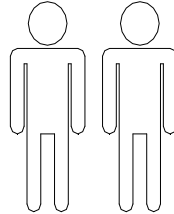
Assembly Instructions.

Please read these instructions carefully before assembling the unit and where necessary refer to the enclosed Component List.

Additional Tools Required.



Adults Required For Assembly.



Maintenance.

Some residual dust from the manufacturing process may be apparent. Your unit may be cleaned with a damp cloth; stubborn marks may be removed with a mild detergent or non-abrasive cream cleaner. Examine all fasteners periodically and retighten where necessary. Care must be taken not to over tighten the fasteners.

Special Note:

We strongly advise against moving this unit with equipment in place.

This unit is designed for use indoors on a flat level surface.

An Adult Should **ALWAYS SUPERVISE PLAY!**

Please retain our address for future reference



Manufactured by:
Mike Miller Associates Ltd.,
Syke Road, Wigton. Cumbria CA7 9NS
Tel: 016973 49774/45300 Fax: 016973 45511
Email: info@twoeytoys.com
Website: www.twoeytoys.com
Registered in England No: 1425839
Registered Office: The Old Brewery, Caldbeck.
Cumbria CA7 8EW

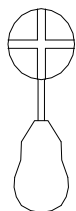
**Meuble Informatique
Pour Enfants
FA -7368**



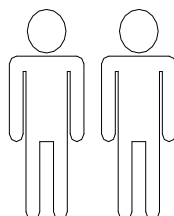
Mode D'emploi Pour Assemblage.

Lisez attentivement ce mode d'emploi avant de commencer l'assemblage de cet article et reportez-vous a la liste des composants ci-jointe.

**Outils Supplementaires
Nécessaires.**



**Assemblage Reserve Pour
Adultes**



Entretien.

Il est possible qu'il reste in peu de poussière crée pendant la fabrication de l'article.

Un détergent léger ou une crème non abrasive peuvent être utilises pour nettoyer les taches persistantes.

Vérifiez régulièrement les attaches et resserrez si nécessaire.

Attention de ne pas trop serrer les fermetures.

Attention:

Ne jamais déplacer cet article avec des appareils en place a la intérieur

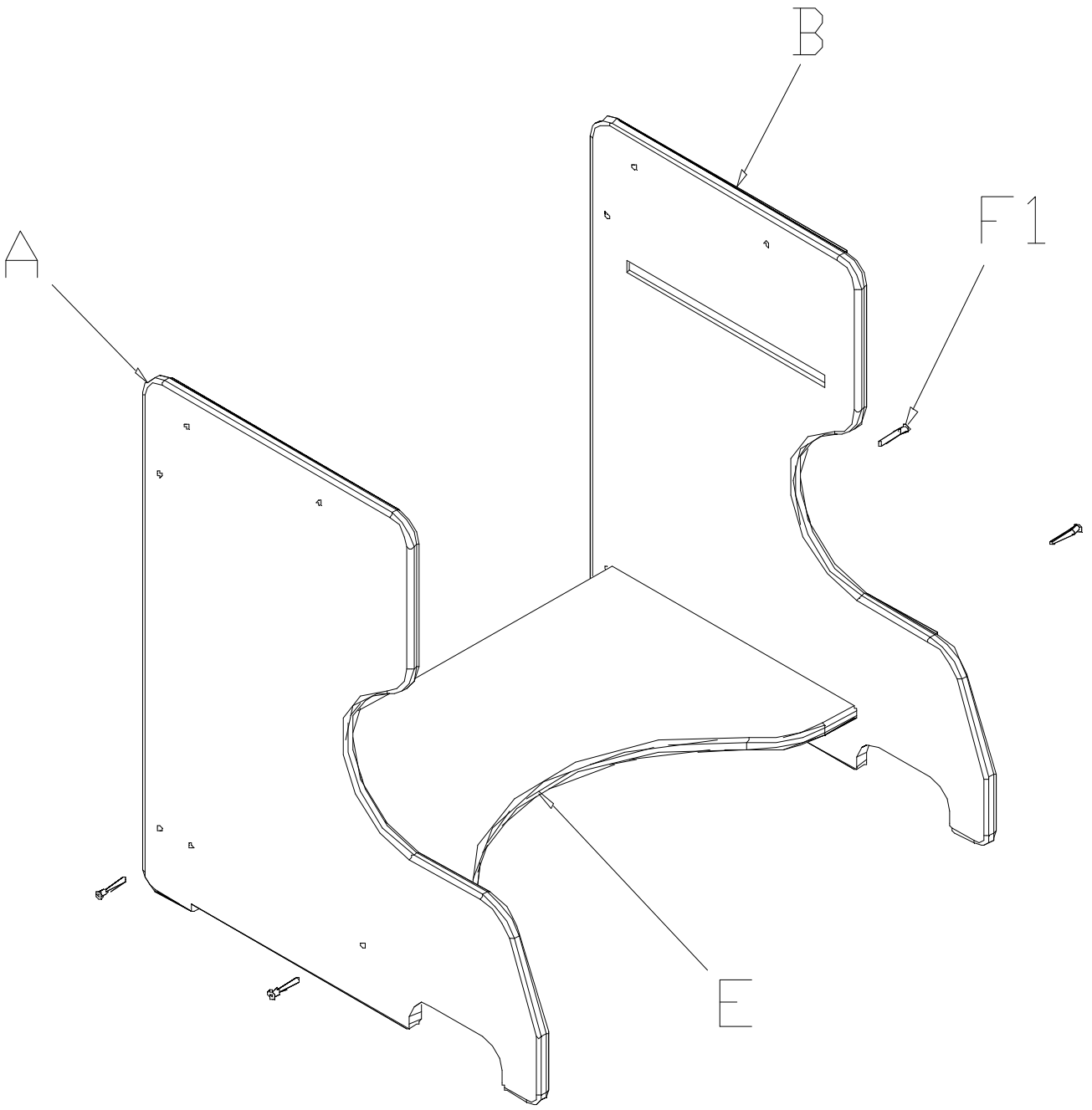
Utilisez cet article seulement a l'intérieur sur une surface plat

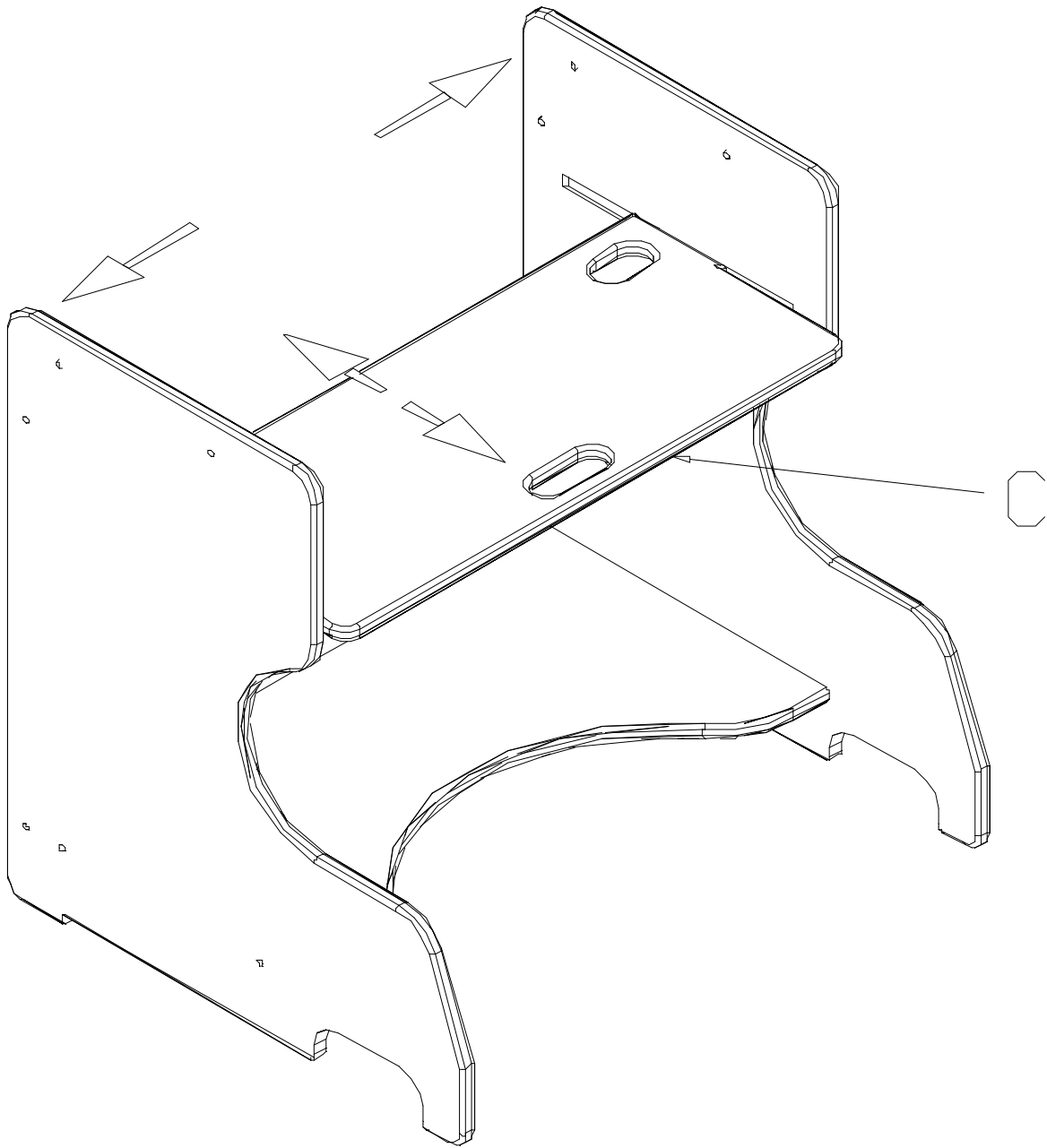
Un adulte doit toujours surveiller jouer

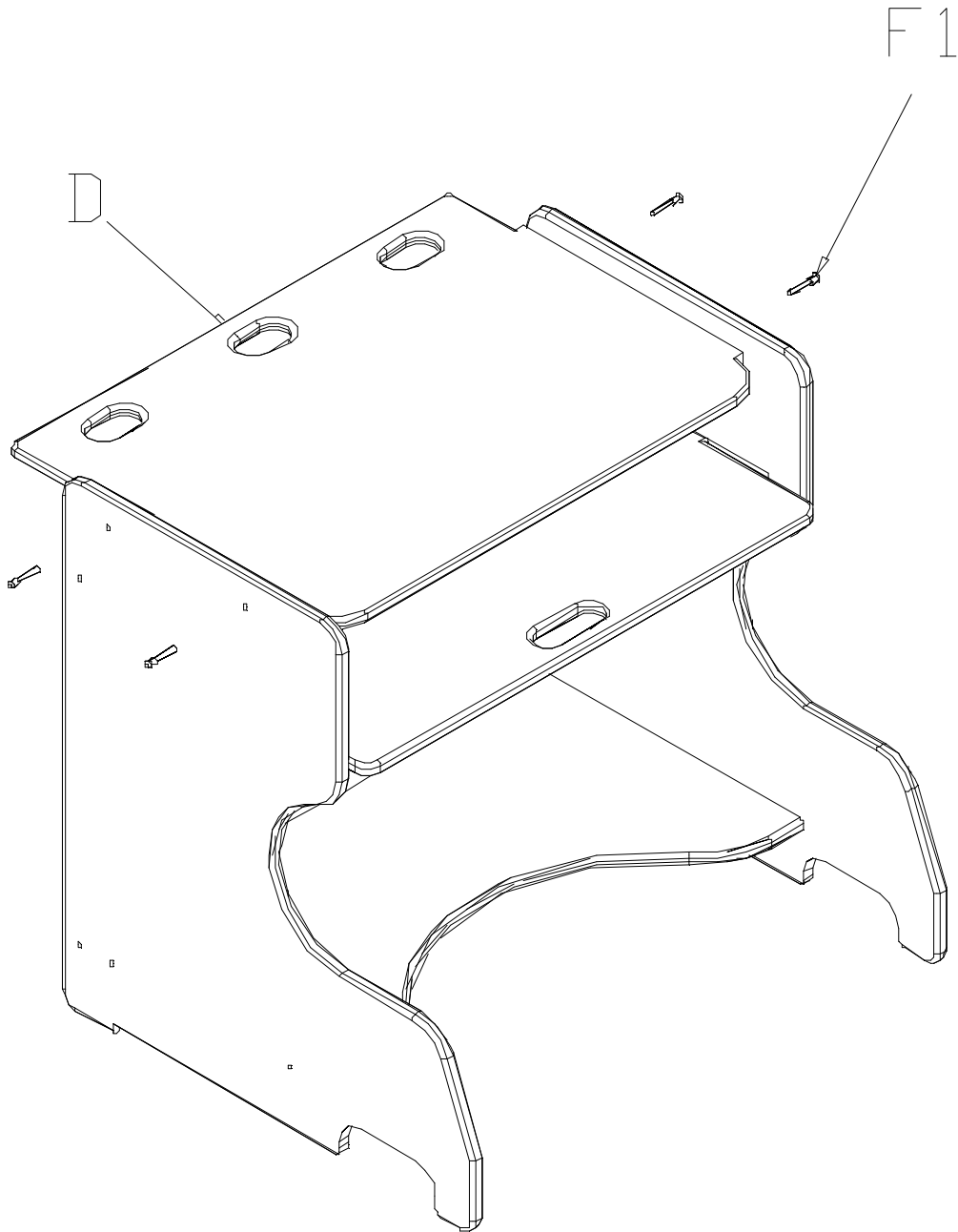
Conservez nos coordonnées pour obtenir tous renseignements complémentaires a l'avenir.

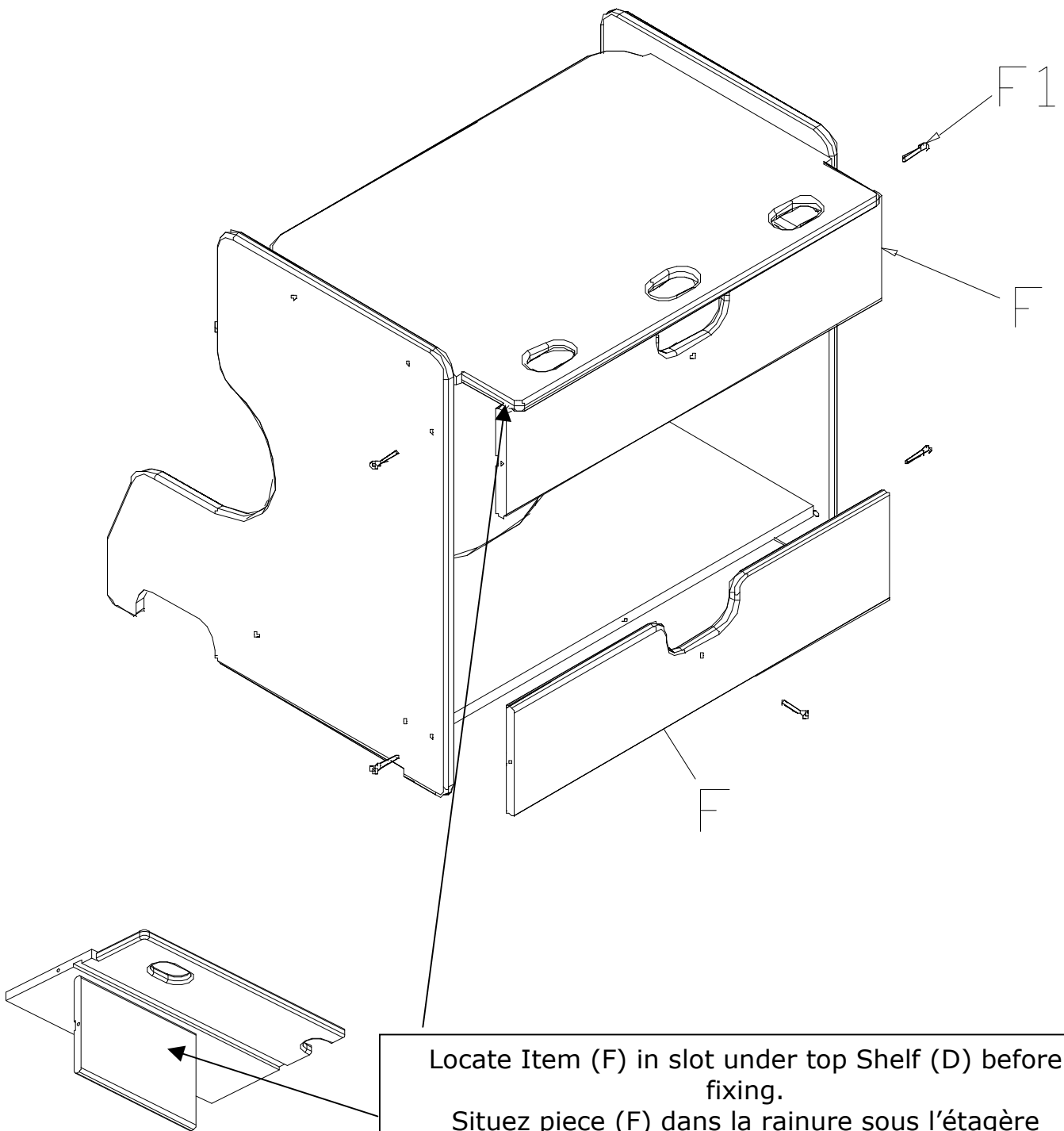


Manufactured by:
Mike Miller Associates Ltd.,
Syke Road, Wigton. Cumbria CA7 9NS
Tel: 016973 49774/45300 Fax: 016973 45511
Email: info@twoeytoys.com
Website: www.twoeytoys.com
Registered in England No: 1425839
Registered Office: The Old Brewery, Caldbeck.
Cumbria CA7 8EW

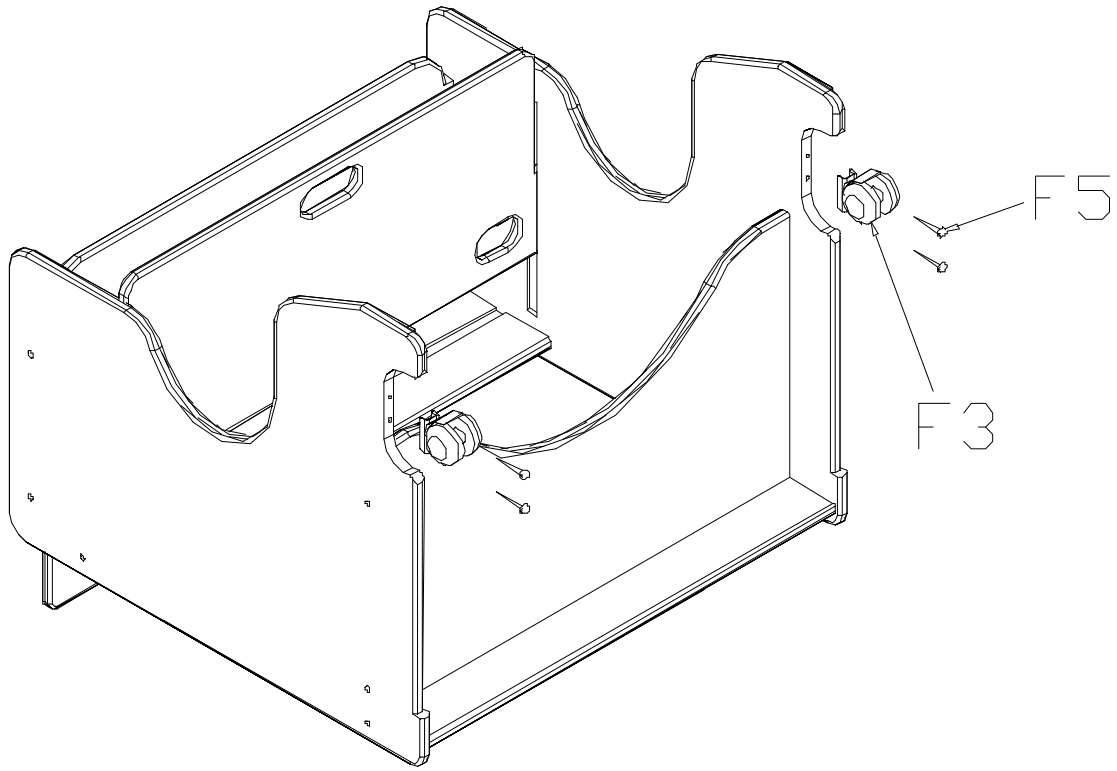




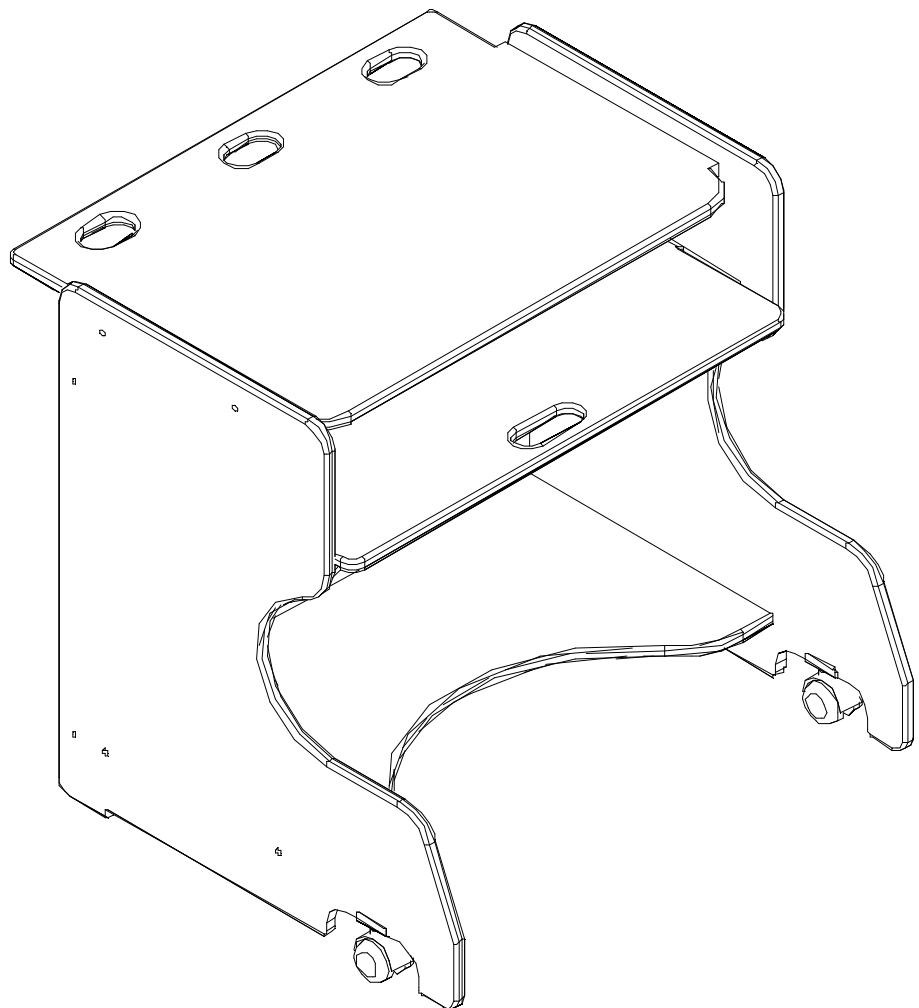




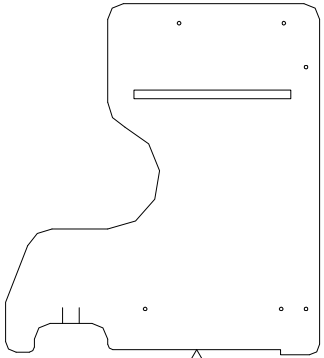
Locate Item (F) in slot under top Shelf (D) before fixing.
Situez piece (F) dans la rainure sous l'étagère supérieure (D) avant de la fixer.



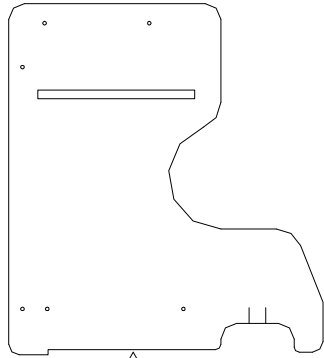
The IT 700 Workstation



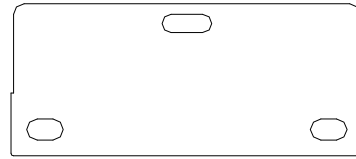
9400 - IT 700 WORKSTATION (CS0615)
COMPONENTS LIST



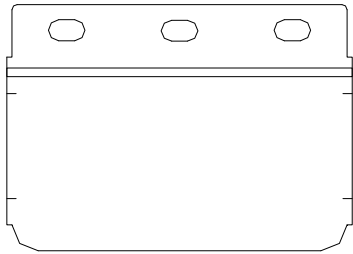
A
PN: 9400501
QTY 1



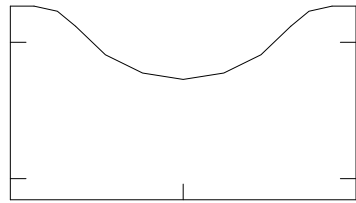
B
PN: 9400601
QTY 1



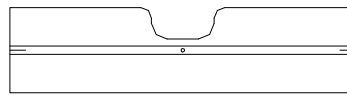
C
PN: 9400101
QTY 1



D
PN: 9400201
QTY 1



E
PN: 9400302
QTY 1



F
PN: 9400402
QTY 2

KIT
(SOME EXTRA'S INCLUDED)



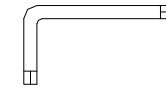
F1
SUPERJOINER
PN: FS6338SW4
QTY 15



F3
CASTOR
C/W U BRACKET
PN: ACGR50
QTY 2



F5
SCREW PAN HEAD
PN: FS61P
QTY 4



ALLEN KEY
PN: AMSW4
QTY 1